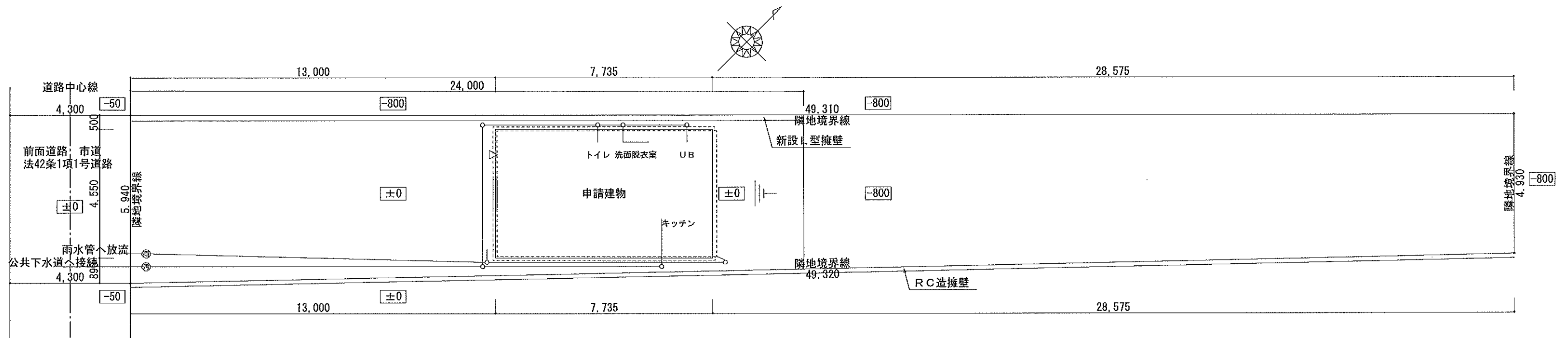
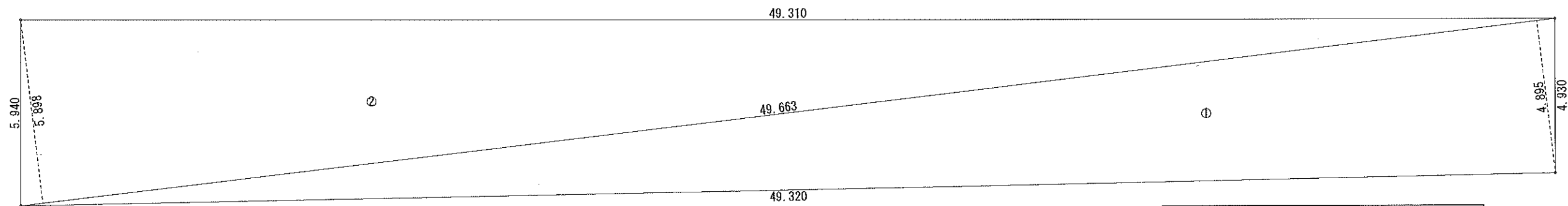


備考	Spi ca スピカ 一級建築士事務所 〒794-0063 愛媛県今治市片山3-9-19 TEL 0898-24-0115 FAX 0898-22-7424	愛媛県知事登録 第2887号 一級建築士 大臣登録 第252153号 近藤 佳代	工事名称	朝日様邸 新築工事	DATE	19/03/13	SCALE	1/150	No.
			図面名	配置図・丈量図					

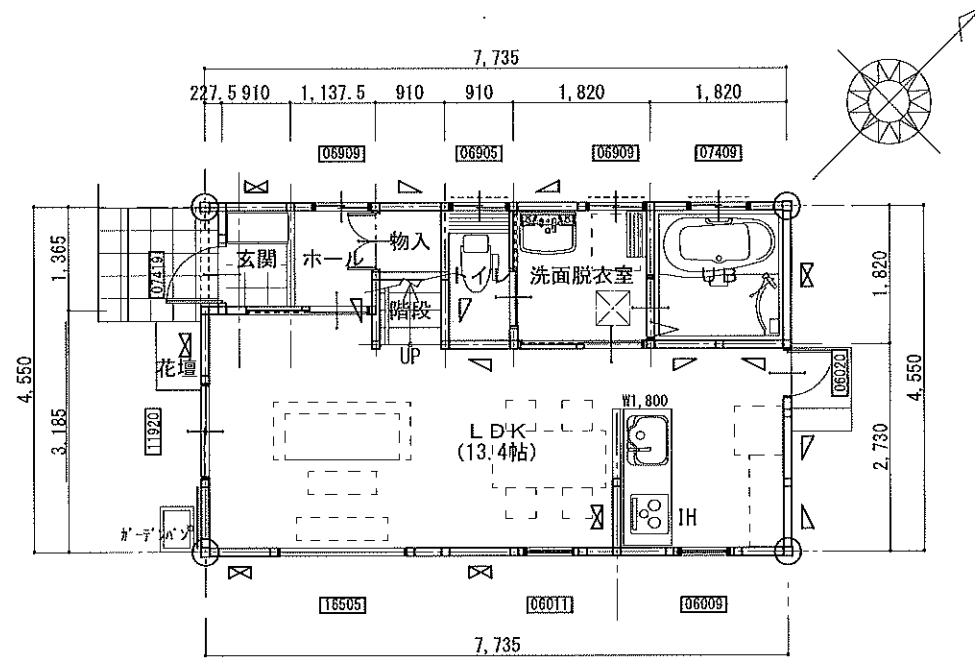


配置図 S:1/150

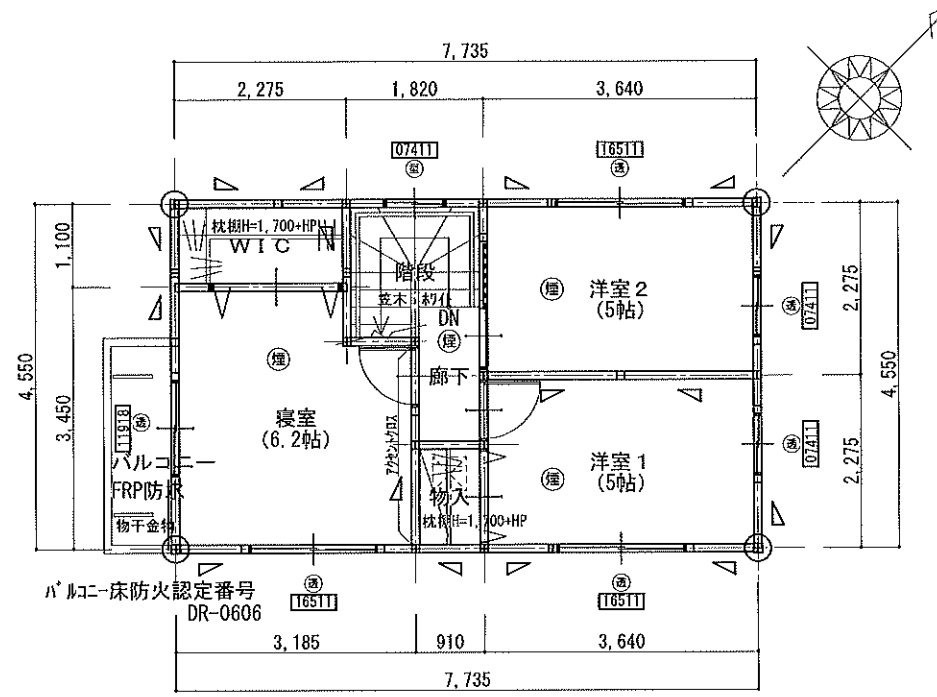


丈量図 S:1/150

敷地面積			
	底辺 (m)	高さ (m)	倍面積 (㎡)
①	49.663	4.895	243.100385
②	49.663	5.898	292.912374
倍面積 計			536.012759
敷地面積 (㎡)			268.00



1階 平面図 S:1/100

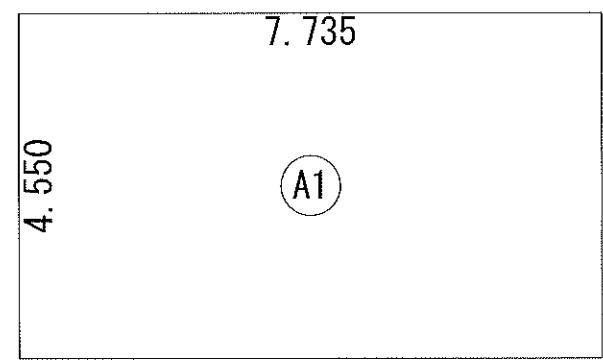


2階 平面図 S:1/100

凡 例	
□	管柱 105×105
⊕	通柱 120×120
△	筋違 45×90 シングル
⊠	筋違 45×90 ダブル

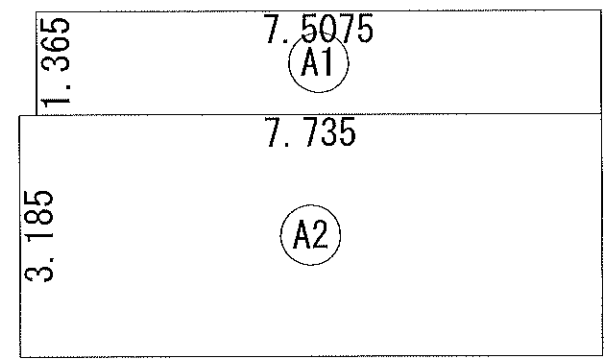
● 煙・・・住宅用火災警報器を示す
 内装材は全てF☆☆☆☆とする
 (小屋裏・天井裏・収納・外壁内も含む)

階段寸法 (13段)	
蹴上	219
踏面	227.5
有効幅	750



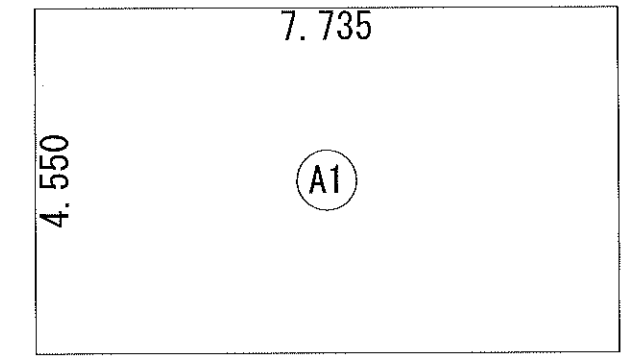
建築面積表			
	形状	計算式	面積
Ⓐ	矩形	7.735×4.550	35.194250
面積		計(m ²)	35.19
		(坪)	10.62

建築面積求積図 S:1/100



床面積表<1階>			
	形状	計算式	面積
Ⓐ	矩形	7.5075×1.365	10.2477375
Ⓑ	矩形	7.735×3.185	24.635975
面積		計(m ²)	34.88
		(坪)	10.55

1階 床面積求積図 S:1/100



床面積表<2階>			
	形状	計算式	面積
Ⓐ	矩形	7.735×4.550	35.194250
面積		計(m ²)	35.19
		(坪)	10.64

2階 床面積求積図 S:1/100

備考

Spi ca スピカ 一級建築士事務所
〒794-0063 愛媛県今治市片山3-9-19
TEL 0898-24-0115 FAX 0898-22-7424

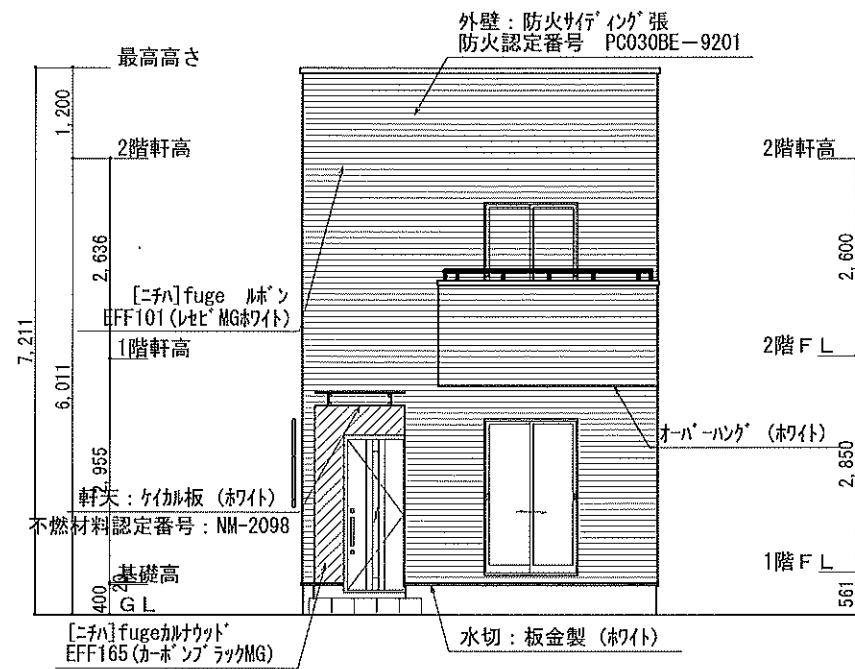
愛媛県知事登録 第2887号
一級建築士 大臣登録 第252153号
近藤 佳代

工事名称 朝日様邸 新築工事
図面名 立面図

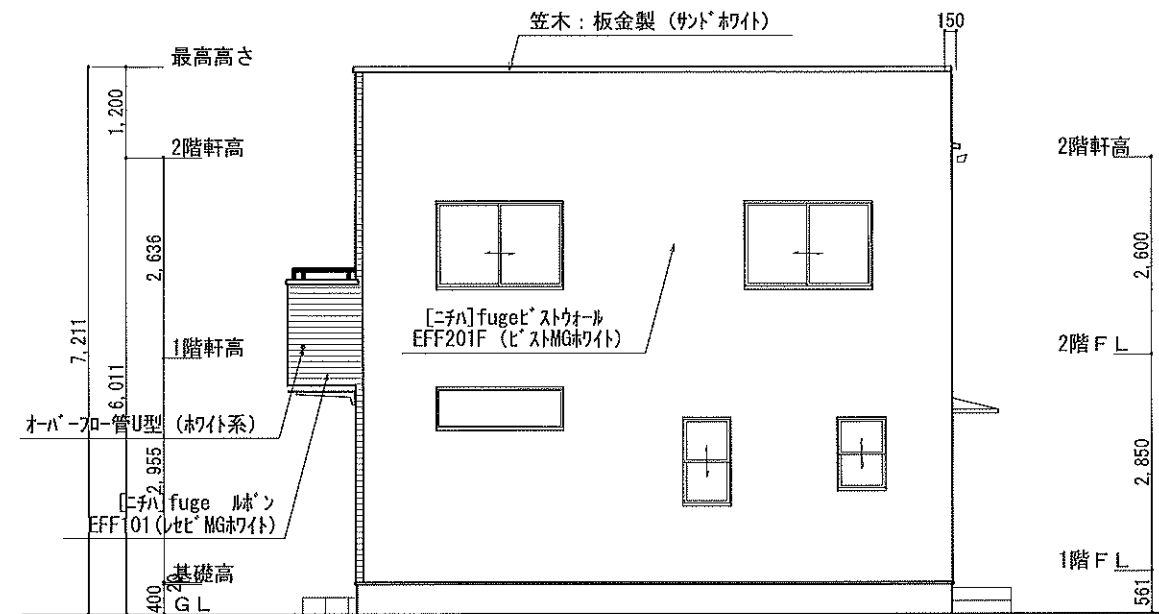
DATE 19/03/13

SCALE 1/100

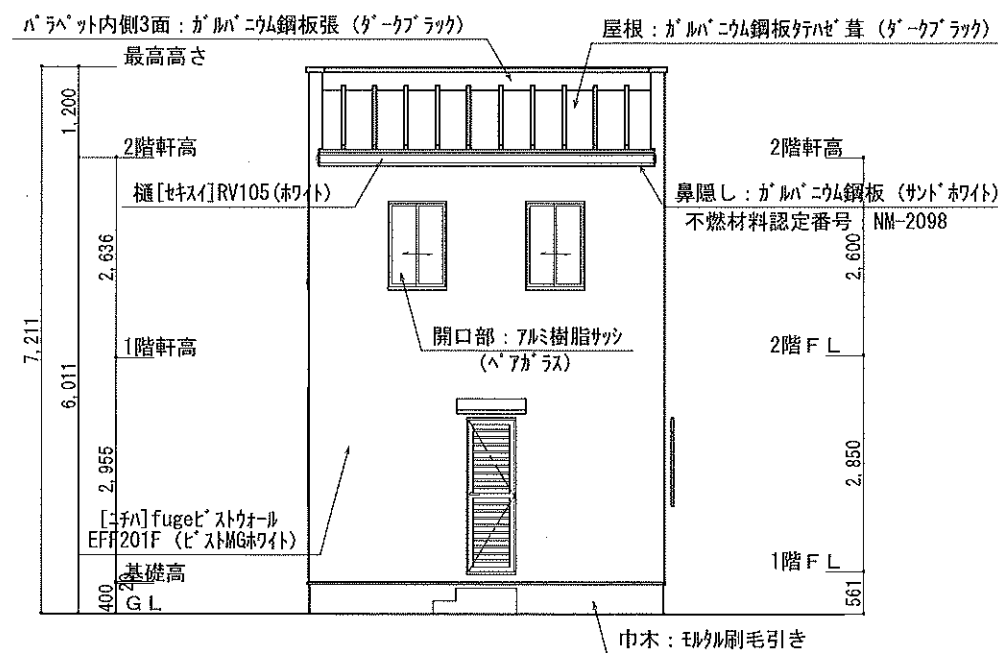
No.



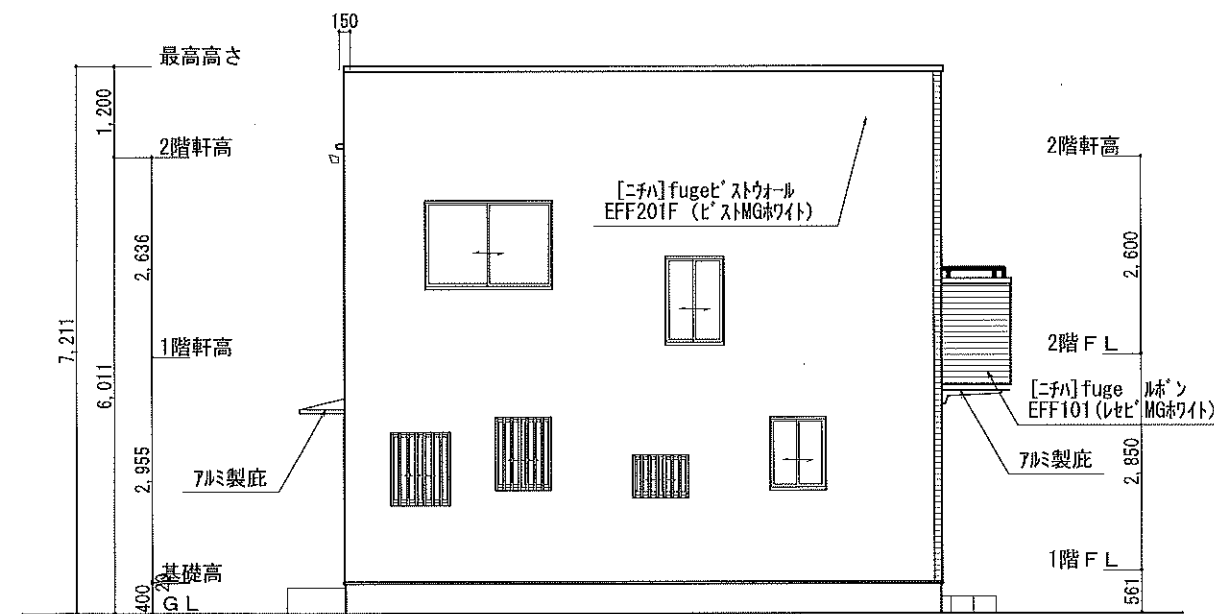
西側 立面図 S:1/100



南側 立面図 S:1/100

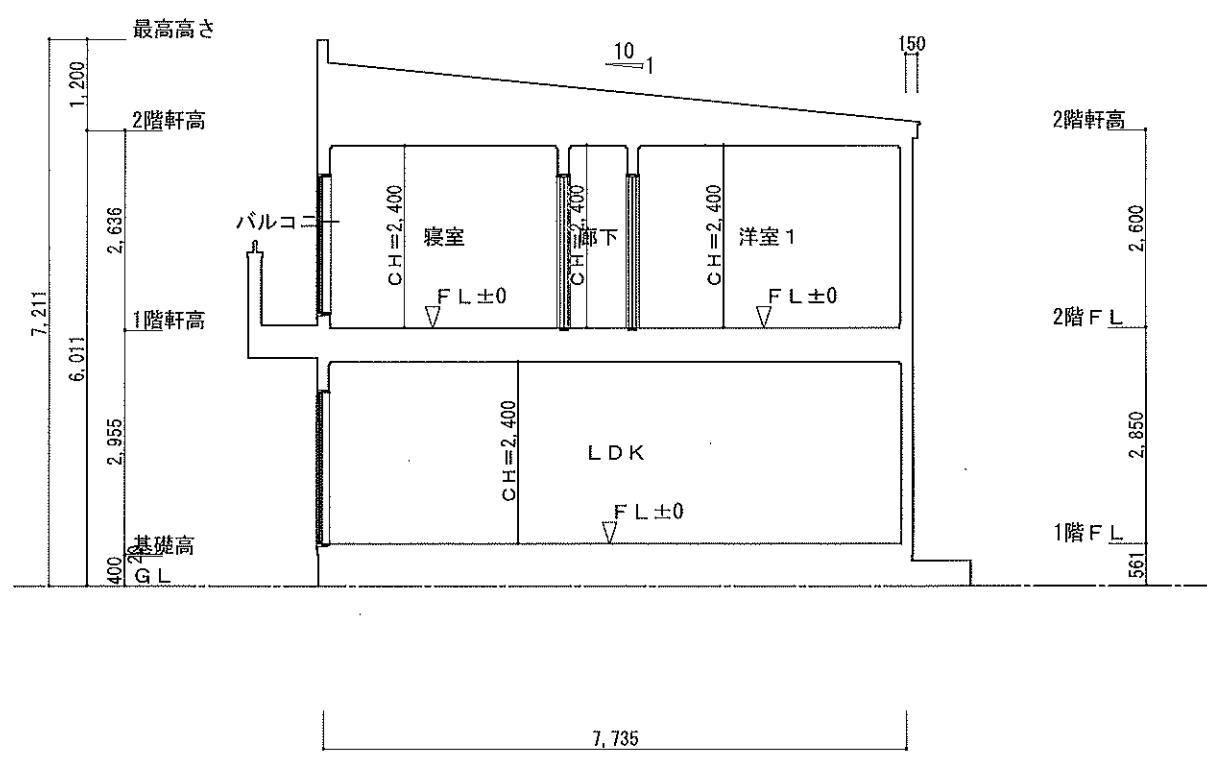


東側 立面図 S:1/100

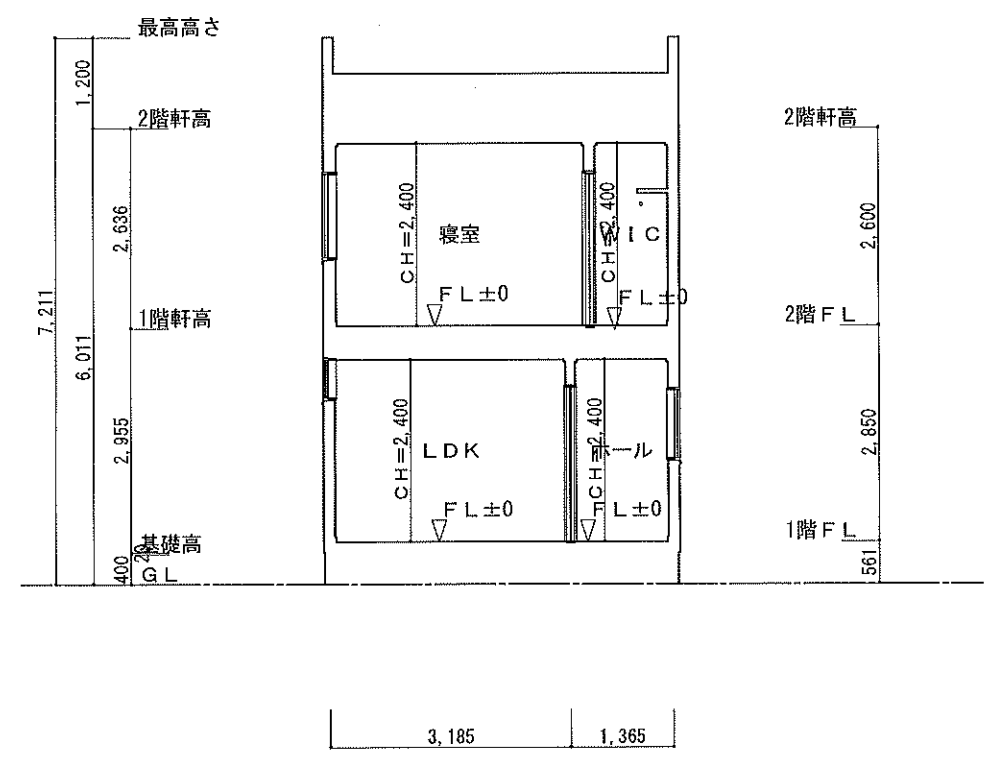


北側 立面図 S:1/100

備考	Spi ca スピカ 一級建築士事務所 〒794-0063 愛媛県今治市片山3-9-19 TEL 0898-24-0115 FAX 0898-22-7424	愛媛県知事登録 第2887号 一級建築士 大臣登録 第252153号 近藤 佳代	工事名称	朝日様邸 新築工事	DATE	19/03/13	SCALE	1/100	No.
			図面名	断面図					



1面 断面図 S:1/100



2面 断面図 S:1/100

備考

Spi ca スピカ 一級建築士事務所
〒794-0063 愛媛県今治市片山3-9-19
TEL 0898-24-0115 FAX 0898-22-7424

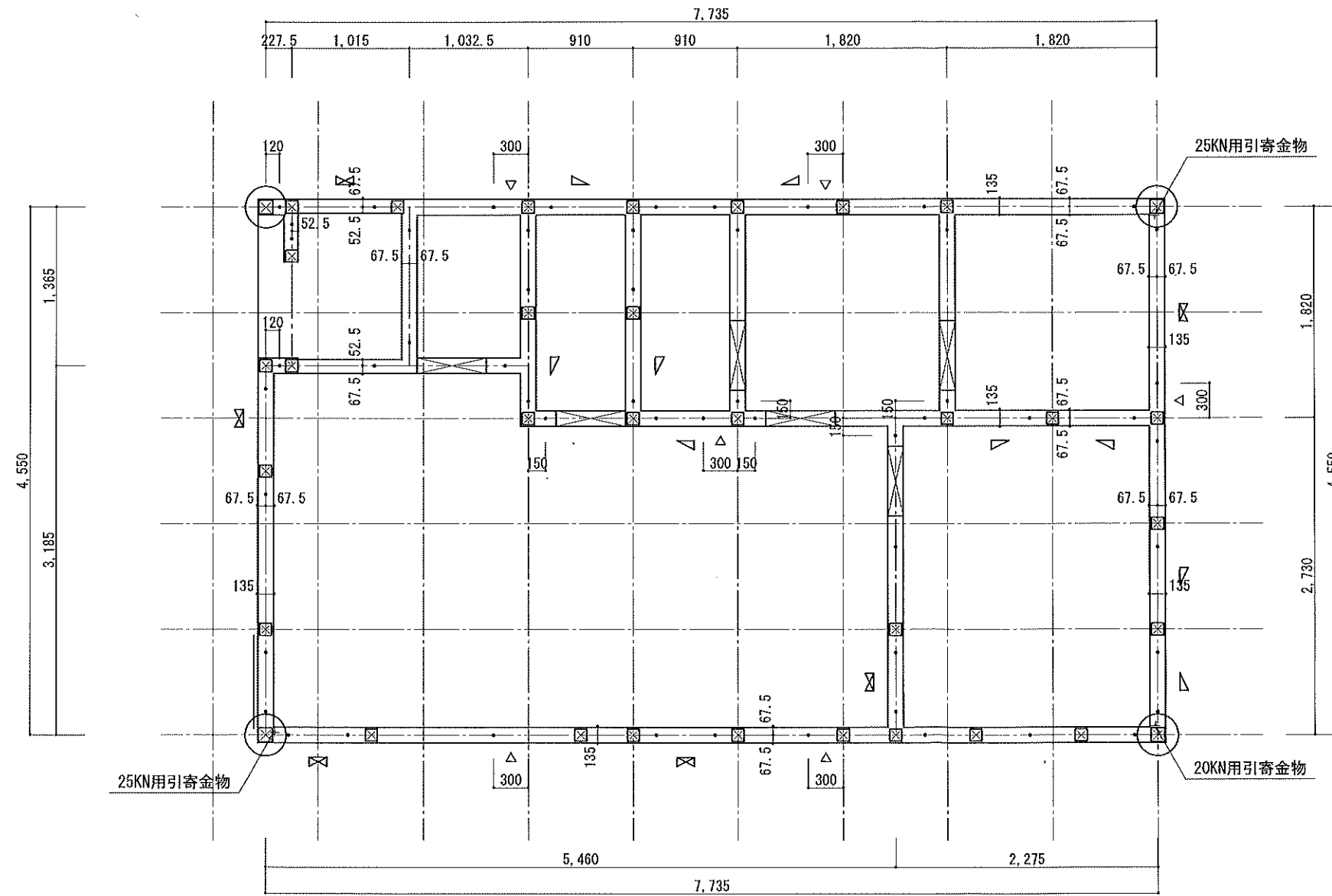
愛媛県知事登録 第2867号
一級建築士 大臣登録 第252153号
近藤 佳代

工事名称 朝日様邸 新築工事
図面名 基礎伏図

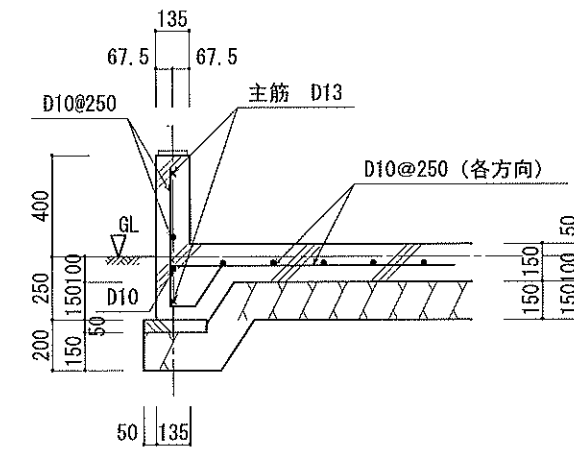
DATE 19/03/07

SCALE 1/50

No.



- 凡例
- ・ アンカーボルトM12 (通り芯から200mmに設置)
 - + アンカーボルトM16 (通り芯から85mmに設置)
 - ※120角柱内寄せの場合、通り芯から100mmに設置
 - △ 土台継手位置



ベタ基礎断面 S : 1/30

基礎伏図 S:1/50

備考

Spi ca スピカ 一級建築士事務所
 〒794-0063 愛媛県今治市片山3-9-19
 TEL 0898-24-0115 FAX 0898-22-7424

愛媛県知事登録 第2887号
 一級建築士 大臣登録 第252153号
 近藤 佳代

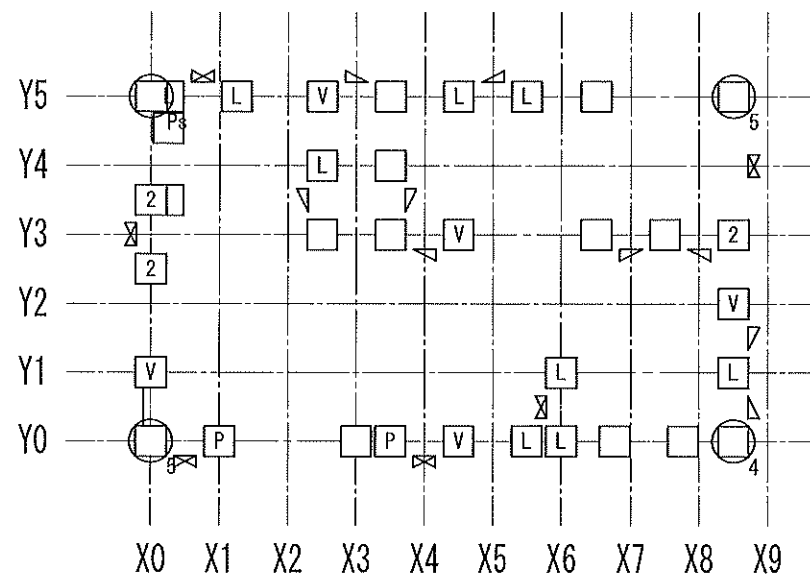
工事名称 **朝日様邸 新築工事**

DATE
19/03/13

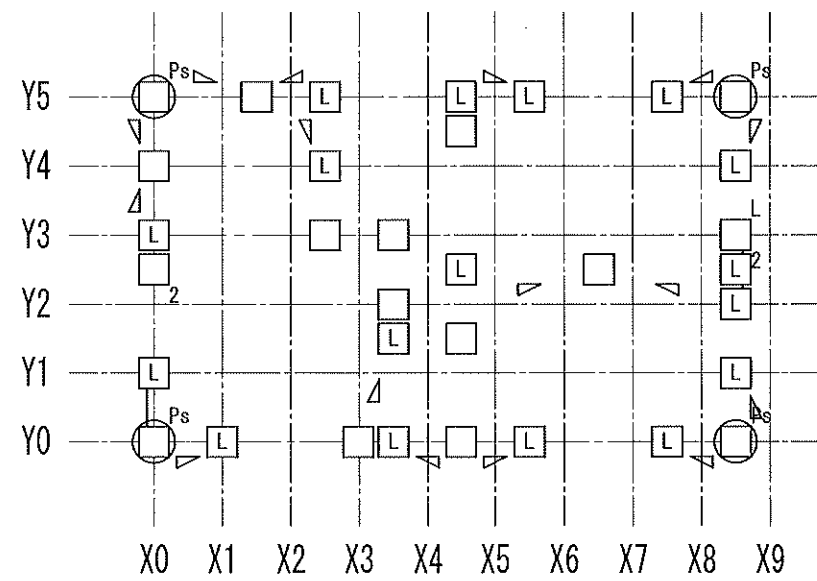
SCALE
1/100

No.

図面名 **柱金物配置図**



1階柱壁伏図



2階柱壁伏図

記号	仕様	N	倍率
(い)	短ほぞ差し、かすがい打ち	0.00	
(ろ)	N 長ほぞ差し込み栓打ち		0.70
(ろ)	L L字型金物	0.65	0.70
(は)	V V字型金物	1.00	1.00
(は)	T T字型金物		1.00
(に)	P 羽子板*ルト	1.40	1.40
(に)	I 短冊金物		1.40
(ほ)	Ps 羽子板*ルト+スクリュー釘50	1.60	1.60
(ほ)	Is 短冊金物+スクリュー釘50		1.60
(へ)	2 10KN用引き寄せ金物	1.80	1.80
(と)	3 15KN用引き寄せ金物	2.80	2.80
(ち)	4 20KN用引き寄せ金物	3.70	3.70
(り)	5 25KN用引き寄せ金物	4.70	4.70
(ぬ)	32 15KN用引き寄せ金物×2	5.60	5.60
(る)	J1 腰掛け蟻若しくは大入れ蟻掛け+羽子板*ルト、短冊金物		1.90
(を)	J2 腰掛け蟻若しくは大入れ蟻掛け+羽子板*ルト、短冊金物×2		3.00

筋かいの種類	接合部の仕様 (構造方法)
イ 鉄筋φ9	柱又は横架材を貫通し、三角座金を介してナット締め、又は鋼板添え板を用い鋼板を柱及び横架材にCN90, 8本平打ち
ロ 筋かい: 15×90	柱・横架材を欠き込み、柱・横架材双方に対してN65, 5本平打ち
ハ 筋かい: 30×90	鋼板添え板t=1.6mmを筋かいに対してボルトφ12及びCN65, 3本平打ち、柱に対してCN65, 3本平打ち、横架材に対してCN65, 4本平打ち。筋かいプレートBP同等品
ニ 筋かい: 45×90	鋼板添え板t=2.3mmを筋かいに対してボルトφ12及びスクリュー釘φ4.5L50, 7本平打ち、柱及び横架材に対してスクリュー釘φ4.5L50, 5本平打ち。筋かいプレートBP-2同等品
ホ 筋かい: 90×90	柱又は横架材にボルトφ12mmを用いて一面剪断接合